

**TOPRO  
TROJA WALKER**

**TOPRO**



  
**Made in Norway**

NO Bruksanvisning	3-6
EN User manual	7-10
DE Bedienungsanleitung	11-14
FR Manuel d'utilisation	15-18
NL Gebruiksaanwijzing	19-22

[www.topromobility.com](http://www.topromobility.com)

CE

**A** 814728

M✓ S✓



**B** 814059

M✓ S✓



**C** 814025

M✓ S✓ X✓



**D** 814765

M✓ S✓ X✓



**E** 814729 M✓ S✓ 814730 X✓



**F** 814046

M✓ S✓



**G** 814043

M✓ S✓ X✓



**H** 814141

M✓ S✓ X✓



**I** 814009

M✓ S✓



**J** 814024

M✓ S✓ X✓



**K** 814023

M✓ S✓ X✓



**L** 814026

M✓ S✓ X✓



**M** 814014

M✓ S✓ X✓



**N** 814032

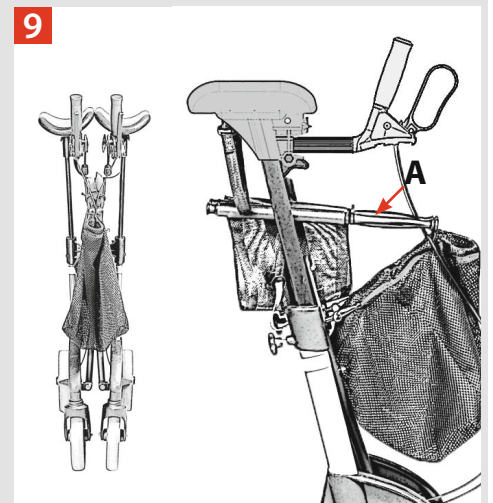
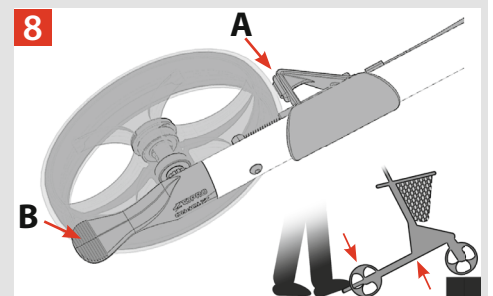
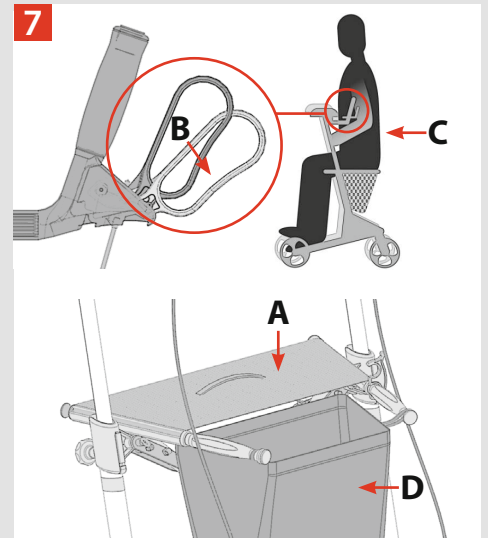
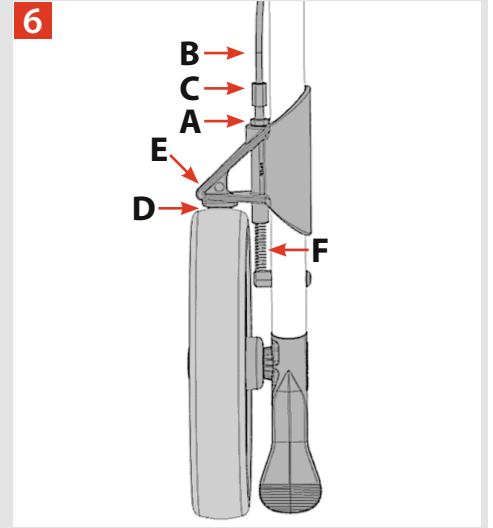
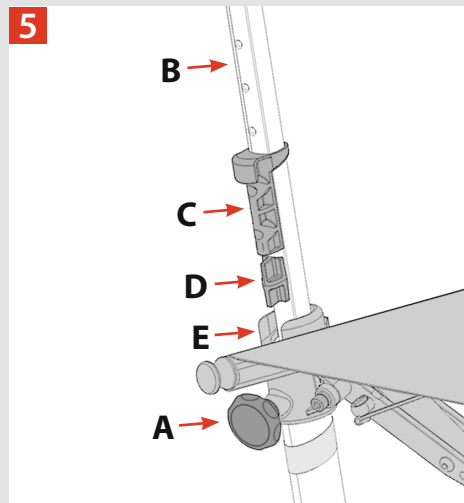
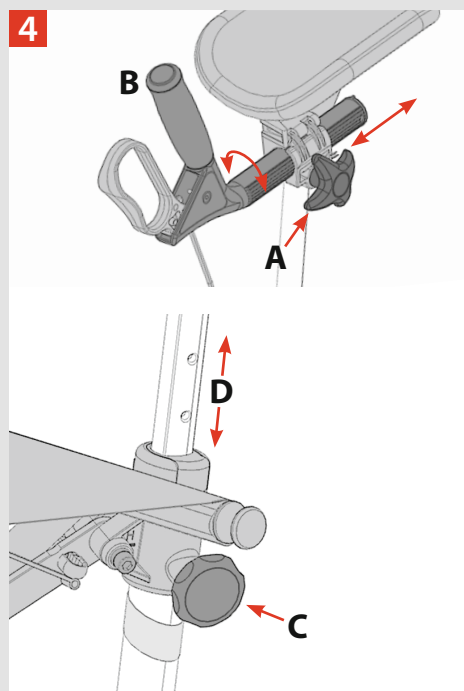
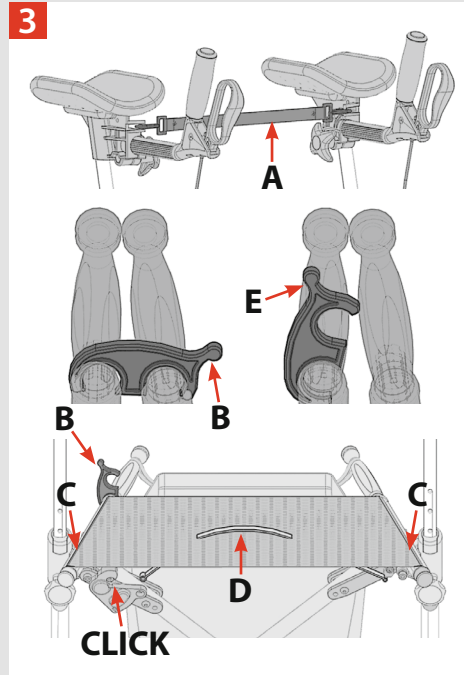
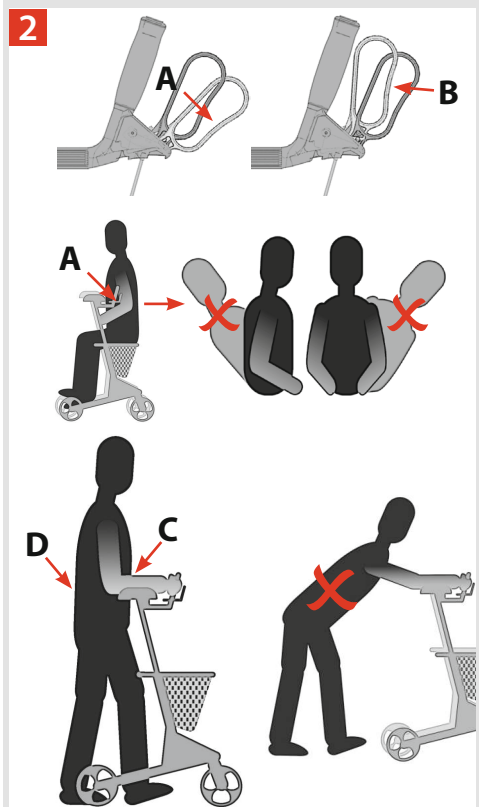
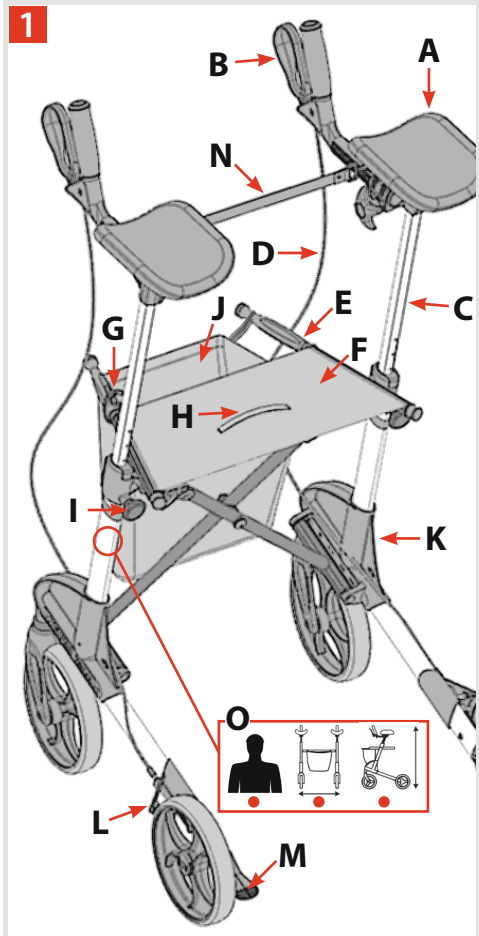
M✓ S✓ X✓



# TOPRO TROJA WALKER



TOPRO TROJA M 814749  
 TOPRO TROJA S 814742  
 TOPRO TROJA X 814741



## Velkommen som bruker av et TOPRO HJELPEMIDDEL

Alle TOPRO Hjelpemidler er utviklet, designet og fremstilt i Norge. Avansert produksjonsutstyr, kvalitets- og miljøsertifisering gir stor nøyaktighet og maksimal kvalitet i alle ledd av produksjonen. Produktet er samsvart iht. 93/42/EØF-direktiv om medisinsk utstyr. Det er testet og godkjent iht. NS-EN ISO 11199-3:2005.

Meld fra umiddelbart til din hjelpemiddelsentral eller forhandler hvis produktet er skadet ved mottak. Det samme gjelder hvis du har spørsmål relatert til produktet. Hvis du har problemer med å lese denne bruksanvisningen så er det en elektronisk versjon tilgjengelig på [www.topromobility.com](http://www.topromobility.com)

## Garanti // Forventet levetid for produktet

TOPRO TROJA GÅBORD er garantert fri for feil og mangler i 7 år. Unntatt er skader forårsaket av feil bruk og deler som utsettes for naturlig slitasje (f.eks. bremsekloss, bremsevaier, hjul, sete, kurv og håndtak). Reparasjoner i garantitiden skal henvises til din hjelpemiddelsentral eller forhandler. Garantien bortfaller dersom det er benyttet uoriginale reservedeler eller tilbehør som ikke er godkjent av TOPRO.

Forventet levetid for produktet er estimert til ca. 10 år, forutsatt at produktet brukes i overenskomst med bruksanvisningen og dens sikkerhets- og vedlikeholdsinstruksjoner.

**Røde nummererte felt nedenfor refererer til nummererte illustrasjoner på innsiden av innbretten.**

## Bli kjent med ditt TOPRO TROJA GÅBORD **1**

- |                         |                                      |                                   |
|-------------------------|--------------------------------------|-----------------------------------|
| <b>A</b> Underarmstøtte | <b>F</b> Sete                        | <b>K</b> Sideramme                |
| <b>B</b> Bremsenhendel  | <b>G</b> Låsebøyle                   | <b>L</b> Bremskloss / kantavviser |
| <b>C</b> Håndtak        | <b>H</b> Stropp for sammenfolding    | <b>M</b> Vippefunksjon            |
| <b>D</b> Bremsevaier    | <b>I</b> Låseratt for høydejustering | <b>N</b> Støttesnor               |
| <b>E</b> Setestag       | <b>J</b> Kurv                        |                                   |

**O** Merket på innsiden av røret viser gåbordets modellbenevnelse og

- Maks. brukervekt
- Maks. bredde på gåbordet
- Maks. høyde på gåbordet

En annen etikett på røret viser gåbordets serienummer (SN) samt produksjonsår og -måned.

## Mål og vekt

Modell/størrelse	TOPRO TROJA M	TOPRO TROJA S	TOPRO TROJA X
<b>Farge</b>	Mørk grå	Sølvgrå	Sølvgrå
<b>Anbefalt brukerhøyde</b>	1500–1850 mm	1300–1700 mm	1300–1600 mm
<b>Maks. brukervekt</b>	135 kg	125 kg	80 kg
<b>Maks. belastning kurv</b>	5 kg / 20 l	5 kg / 20 l	5 kg / 11 l
<b>Høyde støttepunkter</b>	980–1150 mm	840–1000 mm	840–960 mm
<b>Største lengde</b>	650 mm	650 mm	650 mm
<b>Største bredde</b>	630 mm	630 mm	530 mm
<b>Avstand mellom støttepunktene</b>	450 mm	450 mm	350 mm
<b>Setehøyde</b>	620 mm	540 mm	500 mm
<b>Snudiameter</b>	840 mm	840 mm	790 mm
<b>Diameter hjul</b>	200 mm	200 mm	200 mm
<b>Bredde hjul</b>	36 mm	36 mm	36 mm
<b>Håndtaksdiameter</b>	35 mm	35 mm	35 mm
<b>Gripedistanse kjørebremse</b>	74 mm	74 mm	74 mm
<b>Høyde sammenlagt</b>	1020 mm	880 mm	880 mm
<b>Bredde sammenlagt</b>	330 mm	330 mm	330 mm
<b>Lengde sammenlagt</b>	650 mm	650 mm	650 mm
<b>Vekt gåbord</b>	8,8 kg	8,5 kg	8,2 kg

## Tiltenkt formål og bruk

TOPRO TROJA GÅBORD skal gi støtte til brukere med svekket balanse og/eller redusert mobilitet. Det integrerte setet gir brukeren mulighet til å sette seg for å hvile. Kurven kan brukes til å ta med seg ting. Den tåler last på maks. 5 kg. Gåbordet er tiltenkt voksne. Vær obs på høyde- og vektbegrensninger, se tabell over. Produktet egner seg ikke for personer med svært liten styrke i armer og hender, med meget svak balanse eller med store kognitive utfordringer. Gåbordet er designet og godkjent for bruk innendørs på plant underlag. Det er utviklet for å skyves, ikke trekkes.

### **Viktig å vite om sikkerhet før bruk**

- Vær oppmerksom på klemfaren ved utfolding og sammenfolding.
- Pass på slik at fingre ikke settes fast i hull eller klemmes mellom deler.
- Kontroller at bremsene fungerer før hver gangs bruk, og at gåbordet går i lås i utfoldet posisjon.
- Maks. brukervekt må ikke overskrides (se tabell over).
- Må ikke brukes til transport av tung last eller personer.
- Gåbordet er ikke et leketøy.
- Kontroller at låseratt for høydejustering av underarmstøttene er godt tilskrudd.
- Vær obs på at hvis gåbordet blir utsatt for ekstrem temperatur kan noen deler føles varme eller kalde.
- Det anbefales innføring i produktet utført av en fagperson, for å lære hvordan det skal brukes korrekt.
- Ikke foreta tekniske endringer på produktet, da dette kan gå utover din egen sikkerhet. Dessuten bortfaller garantien.

### **Viktig å vite om sikkerhet i bruk 2**

- Ved stopp eller parkering bruk alltid parkeringsbrems, begge sider **A**.
- Parkeringsbrems, begge sider, må være på før bruk av sete **A**.
- Ikke bøy deg bakover eller til sidene når du sitter på setet. For å unngå risiko for velt må du heller ikke lene gåbordet til siden. Av samme årsak skal ikke vesker e.l. henges på håndtakene.
- Kjørebremse kan klemmes litt inn **B** for å bremse farten, men må ikke være i låst posisjon når gåbordet kjøres.
- For riktig støtte og trygg gange må gåbordet holdes nær kroppen **C**.
- Gå oppreist, se fremover og hold baken inn **D**. Da er det lettest å holde balansen.
- Ikke skyv gåbordet langt foran kroppen. Det kan medføre feilbelastning og fall.
- Ikke bruk gåbordet i trapper. Vær forsiktig ved passering av hindringer som f.eks. dørstokker.
- Pass på at ikke vide skjørt eller bukser setter seg fast mellom bremseklossen og hjulet eller vippestussen. Det kan føre til fall. Vi fraråder derfor bruk av lange eller vide klær.
- Under reiser med kollektivtransport er det av sikkerhetsmessige årsaker ikke tillatt å sitte på gåbordet. Plassér gåbordet sikkert og sett på parkeringsbremsen.

### **Montering / innstilling**

TOPRO TROJA GÅBORD leveres ferdig montert. Før bruk må det foldes ut. Høyden på underarmstøttene må tilpasses brukeren. Vennligst les følgende instruksjoner nøye.

### **Utfolding / sammenfolding 3**

**Utfolding:** Løsne stroppen mellom putene **A**. Løsne låsebøylen på setestaget **B**. Press setestagene ned og utover **C**. Siderammene glir fra hverandre og setestagene presses ned til det høres en klikkelyd. Gåbordet er nå låst i utfoldet posisjon. Fest stroppen **A**.

**Sammenfolding:** Løsne stroppen mellom putene **A**. Trekk i stroppen på setet **D** og press siderammene sammen. Press låsebøylen **E** over setestaget.

### **Høydeinnstilling av underarmstøtter og justering av håndtak 4**

**Høydeinnstilling:** Løsne låseratt **C** (ca. 4–5 omdreininger). Juster underarmstøtterøret til passende høyde og dra litt opp og ned **D** til det låses med en klikkelyd. Skru låseratt **C** godt til igjen. Juster begge rørene likt.

**Senking:** Løsne låseratt **C** (ca. 4–5 omdreininger). Skyv underarmstøtterøret ned til det stopper. Skru låseratt **C** til igjen. **Anbefalt høyde: 2**

*Stå mellom bakhjulene. Ha avslappede skuldre og hold albue i 90-graders vinkel. Underarmstøttene skal nå stilles inn på høyde med albue. En fagperson bør hjelpe til med justering av armstøtter og håndtak, for å unngå feil holdning.*

**Justering av håndtak:** Løsne låseratt **A**. Du kan nå bevege håndtaket **B** fremover og bakover. Det er også mulig å justere håndtaket til ønsket vinkel. Etter å ha justert håndtaket til ønsket posisjon må låseratt skrues fast igjen.

*NB! Vær obs på klemfare ved åpning/stramning av låseratt.*

### **Høydeinnstilling med minne 5**

Når gåbordet har vært transportert eller lagret er det ved bruk av minnefunksjonen enkelt å finne igjen riktig høyde på håndtaksrøret. Bestem høyden på underarmstøttene. Tell antall hull som er synlige bak på håndtaksrøret. Skru låseratt **A** helt ut. Dra håndtaksrøret **B** helt ut av siderammen. Festestykket **C** vil følge røret ut. Skyv festestykket **C** på røret **B** slik at det over festestykket er igjen samme antall hull som telt tidligere. Fest hukommelsesstykket **D** i første ledige hull under festestykket **C**. Skyv håndtaksrøret **B** ned i siderammen slik at festestykket **C** faller på plass i plaststykket **E** på toppen av rammerøret. Sett låseratt **A** på plass og skru det ca. halvt inn. Dra håndtaksrøret **B** opp til det stopper og skru låseratt **A** godt til. Nå vil en automatisk finne igjen den forhåndsinnstilte høyden ved å dra håndtaksrørene fra nedsenket posisjon og oppover til de stopper.

## Innstilling / kontroll / vedlikehold av bremses 6

**Innstilling/kontroll:** Løsne låsemutter **A** ved bremsen. Stram bremsevaieren **B** med justeringsskruen **C**. Juster begge bremseklosser slik at avstanden til hjulbanen blir ca. 1 mm **D**. Stram låsemutter **A**. Bremsene må ikke strammes så mye at de presses for hardt inn i dekkens gummi når parkeringsbremsen er på.

**Vedlikehold:** Rengjør jevnlig bremsekloss **E** og bremsefjær **F**. Hjul og bremses kan skiftes ved feil eller slitasje.

## Bruk av bremses 2

Kontroller at bremsene fungerer før hver tur. Hver av bremsehendlene virker på hvert sitt bakhjul. Gåbordets hjul har dekk i en spesiell, myk gummikvalitet som gir optimale bremseegenskaper på glatte gulv. Feil bruk kan medføre utrygge situasjoner og skader på gåbordet: *Gåbordet skal ikke kjøres eller skyves med makt når kjørebremse er klemt inn eller når hjulene er helt eller delvis låst av parkeringsbrems. Dette betegnes som uriktig bruk og kan medføre slitasje som gjør dekkens og bremsenes egenskaper dårligere.*

**Parkeringsbrems:** Skyv bremsehendlene fremover **A** for å aktivere parkeringsbremsene. Hendelen har litt motstand før den stopper og låser det respektive bakhjul. Trekk bremsehendlene tilbake for å frigjøre bakhjulene.

**Kjørebremse:** Klem inn begge bremsehendlene **B** for å bremse farten. *Må ikke brukes kontinuerlig mens gåbordet kjøres.*

## Sete // Kurv 7

Før bruk av setet **A** må parkeringsbrems aktiveres. Skyv begge bremsehendlene **B** fremover til de låses. Begge bakhjul er nå låst. Sitt med ryggen til kurven **C**. Kurven **D** tåler frakt av varer på opptil 5 kg. Kurven kan tas av og vaskes skånsomt ved 40 °C.

## Kantavviser // Vippefunksjon 8

**Kantavviser:** Bremseklossen **A** som er foran bakhjulene hindrer at bakhjulet blir hengende fast på utstikkende hjørner, dørkarmer og lignende.

**Vippefunksjon:** Trå på vippestussen **B** som sitter på festet for bakhjul. Vipp gåbordet over terskler, kanter og lignende.

## Bæring av gåbordet 9

Gåbordet skal ikke bæres i stroppen på setet eller i bremsewirene. Slå sammen gåbordet som vist på illustrasjonen. Gåbordet skal bæres i de samlede setestagene **A**.

## Transport

Gåbordet skal transporteres i sammenfoldet og låst posisjon (se avsnitt *Utfolding / sammenfolding*). Forsikre deg om at det ikke kan folde seg ut. Vær forsiktig når du legger gåbordet inn i kjøretøyet og pass på at det er forsvarlig sikret.

## Oppbevaring

Gåbordet bør oppbevares stående. Kan oppbevares utendørs, men da helst under tak.

## Materiale // Resirkulering

Gåbordet er laget av plastbelagte aluminiumsrør, plastkoblinger og stoff av plast og polyester. De fleste deler kan resirkuleres. Kast gåbordet og dets emballasje i henhold til avfallsregelverket i ditt land. For mer informasjon vennligst kontakt de rette myndighetene.

## Renhold

Gåbordet kan steames, spyles og vaskes med vanlige rengjøringsmidler. Ikke benytt skuremidler, dampvasker eller høytrykksspyler.

## Desinfeksjon

Desinfeksjon skal kun utføres av fagpersonell og med bruk av beskyttelsesutstyr. Overflaten pusses med et desinfeksjonsmiddel som inneholder 70–80 % etanol. Vi fraråder bruk av klor og fenolholdige midler.

*Skader og sår som evt. oppstår ved desinfeksjon utført av uautorisert personell eller etter bruk av skadelige midler kan ikke belastes produsenten.*

### Ettersyn // Vedlikehold // Gjenbruk

Det anbefales at generelt ettersyn og vedlikehold utføres og at disse punktene sjekkes jevnlig, og minst én gang hvert år (hyppigheten avhenger av hvor ofte gåbordet brukes og hvor hardt det belastes): Rør, ramme og skruer, underarmstøtter og håndtak, bremses, hjul, sete og tilbehør. Dette gjelder også hvis gåbordet skal klargjøres for gjenbruk. Se detaljert informasjon i denne bruksanvisningen for kontroll av bremses samt renhold av gåbordet.

### Hvis gåbordet ikke virker som det skal

Kontroller at gåbordet er riktig utfoldet. Sjekk at begge bremsehendlene står i riktig posisjon.

### Tilbehør

For bilder, se denne bruksanvisningens innbrett. Ettermontert tilbehør kan påvirke stabiliteten og må brukes med forsiktighet.

	<b>TOPRO</b>	<b>HMS</b>
	<b>ART. NR.</b>	<b>ART. NR.</b>
<b>A</b> Serveringsbrett	<b>814728</b>	<b>176148</b>
<b>B</b> Antisklimatte for serveringsbrett	<b>814059</b>	<b>176090</b>
<b>C</b> Krykkeholder	<b>814025</b>	<b>157201</b>
<b>D</b> Ryggstøtte	<b>814765</b>	<b>024301</b>
<b>E</b> Avstiverstag (M og S)	<b>814729</b>	<b>198888</b>
(X)	<b>814730</b>	<b>215003</b>
<b>F</b> Veske bak, med glidelås	<b>814046</b>	<b>172663</b>
<b>G</b> Flaskeholder	<b>814043</b>	<b>157198</b>
<b>H</b> Dekorklistremerker, sett á fire	<b>814141</b>	<b>176103</b>
<b>I</b> Kurv for oksygenflaske (kun komprimert, ikke flytende)	<b>814009</b>	<b>157202</b>
<b>J</b> Navneskilt	<b>814024</b>	<b>157206</b>
<b>K</b> Lås	<b>814023</b>	<b>157205</b>
<b>L</b> Enhåndsbrems	<b>814026</b>	<b>157197</b>
<b>M</b> Styrehåndtak for ledsager til f.eks. svaksynte	<b>814014</b>	<b>176154</b>
<b>N</b> Slepebrems (par)	<b>814032</b>	<b>198887</b>

Tilbehør bestilles separat og gir mulighet for å komponere et TOPRO TROJA GÅBORD som passer for den enkelte brukers behov. Kontakt TOPRO for oppdatert oversikt over tilbehør eller besøk våre hjemmesider [topromobility.com](http://topromobility.com).

**Ved spørsmål eller feil på produktet, kontakt din hjelpemiddelsentral eller forhandler.**

## Welcome as a user of a TOPRO PRODUCT

Every TOPRO product is developed, designed and manufactured in Norway. Due to advanced manufacturing by using the best equipment, we are able to offer great accuracy and maximum quality in all levels of our production. This product conforms to the Medical Device Directive 93/42/EEC. It is tested and approved according to EN-ISO 11199-3:2005.

On receipt of the goods, please check your product, if you have any queries please contact your mobility shop or dealer immediately. The same applies if you have general questions about the product. If you have problems reading this user manual, an electronic version is available on [www.topromobility.com](http://www.topromobility.com).

## Warranty // Expected life span of the product

TOPRO TROJA WALKER is guaranteed free of faults and defects for a period of 7 years.

Damage caused by incorrect use or parts that are exposed to natural wear and tear (e.g. brake block, brake cable, wheel, seat, basket and handgrip) are exempt from the 7-year warranty. For repairs during the warranty period, please contact your local mobility shop or dealer. The guarantee is void if unauthorised spare parts and accessories have been or are being used on the product.

The expected life span of the product is estimated to be 10 years, provided that it is used in the correct manner according to this user manual and its safety and maintenance instructions.

**■ The red numbered squares below refer to the numbered illustrations on the inside of the cover.**

## Get to know your TOPRO PRODUCT **1**

- |                               |                                    |                                   |
|-------------------------------|------------------------------------|-----------------------------------|
| <b>A</b> Forearm support      | <b>F</b> Seat                      | <b>K</b> Side frame               |
| <b>B</b> Brake handle         | <b>G</b> Lock clamp                | <b>L</b> Brake block / Edge guard |
| <b>C</b> Forearm support tube | <b>H</b> Strap for folding         | <b>M</b> Tilt function            |
| <b>D</b> Brake wire           | <b>I</b> Lock wheel for the handle | <b>N</b> Supporting cord          |
| <b>E</b> Seat bars            | <b>J</b> Basket                    |                                   |

- O** The label on the rear side of the tube under the seat shows the product name/model and
- Maximum weight of user
  - Maximum width of walker
  - Maximum height of walker
- A separate label on the tube indicates the serial number (SN) and production year and month.

## Measurements

Model/size	TOPRO TROJA M	TOPRO TROJA S	TOPRO TROJA X
<b>Colour</b>	Dark Grey	Silver Grey	Silver Grey
<b>Recommended user height</b>	1500–1850 mm	1300–1700 mm	1300–1600 mm
<b>Maximum weight of user</b>	135 kg	125 kg	80 kg
<b>Maximum load basket</b>	5 kg / 20 l	5 kg / 20 l	5 kg / 11 l
<b>Height of support points</b>	980–1150 mm	840–1000 mm	840–960 mm
<b>Maximum length</b>	650 mm	650 mm	650 mm
<b>Maximum width</b>	630 mm	630 mm	530 mm
<b>Width between support points</b>	450 mm	450 mm	350 mm
<b>Seat height</b>	620 mm	540 mm	500 mm
<b>Turning diameter</b>	840 mm	840 mm	790 mm
<b>Diameter wheels</b>	200 mm	200 mm	200 mm
<b>Width wheels</b>	36 mm	36 mm	36 mm
<b>Diameter hand grip</b>	35 mm	35 mm	35 mm
<b>Grip distance driving brake</b>	74 mm	74 mm	74 mm
<b>Height when folded</b>	1020 mm	880 mm	880 mm
<b>Width when folded</b>	330 mm	330 mm	330 mm
<b>Length when folded</b>	650 mm	650 mm	650 mm
<b>Weight walker</b>	8.8 kg	8.5 kg	8.2 kg

## Intention

The TOPRO TROJA WALKER shall support users with poor balance and/or poor mobility. The integrated seat provides an opportunity for the user to rest if needed. The basket is designed for carrying items weighing up to 5 kg. The intended user is an adult. Height and weight restrictions apply, see table above.

Contraindications: The product is not suitable for persons with low strength in arms, with very poor balance, or with considerable cognitive disabilities. The walker is designed and approved for indoor use on plain foundation. It is designed to be pushed, not pulled.



### Important to know about safety before use

- Take care when folding and unfolding, do not trap your fingers.
- Be aware not to put your fingers in open holes or between stationary parts.
- Check the brakes every time before use and that the walker locks into position when opened.
- Not to be used by persons heavier than the maximum user weight (see table).
- Do not use to transport heavy loads or persons.
- The walker is not a toy and therefore should be treated in an appropriate manner.
- Make sure that the lock wheel for height adjustment for the handles is locked tightly.
- Be aware that some parts of the walker might feel hot or cold when exposed to extreme temperatures.
- A training by a skilled person is advised, to learn how to use the product correctly.
- Do not alter the product as this might put your safety at risk and the guarantee will be void.

### Important to know about safety when in use **2**

- When stationary or parked, always use the parking brakes on both sides **A**.
- Before sitting on the seat, make sure the parking brakes on both sides are in the locked position **A**.
- Do not lean or bend sideways or over the back of the walker whilst in the seated position. Do not tilt the walker, to avoid risk of falling. Due to the same reason, bags etc. must never be hung on the handlebars.
- The driving brakes can be held in a little **B** to reduce speed, but must not be in locked position when the walker is in motion.
- To give the right support and safety, make sure the walker is kept as close to your body as possible **C**.
- Walk straight, look forward and hold your backside in **D**. That is the easiest way to keep your balance.
- Do not push the walker too far from your body as this can cause unnecessary strain and you could fall.
- Do not use the walker on stairs. Be careful when descending thresholds etc.
- Be careful when wearing flared skirts and trousers as they could get caught between the brake block and wheel, which could lead to falling. We therefore recommend not wearing flared/wide clothing.
- For safety reasons it is prohibited to sit on the walker during public transportation. Place your walker securely and use the parking brake.

### Assembling / adjusting

TOPRO TROJA is delivered assembled. Before use, you must unfold the walker. The height of the forearm support tubes will then need adjusting to suit the user's needs. Please read the following paragraphs carefully.

### Unfolding / folding **3**

**Unfolding:** Loosen the strap between the forearm supports **A**. Release the lock clamp positioned at the seat bars **B**. Press the seat bars down and out **C**. The side frames will slide apart. Press down the seat bars. You will hear a clicking sound. The walker is now locked in its open position. Fasten the strap **A**.

**Folding:** Loosen the strap between the forearm supports **A**. Pull the strap on the seat **D** and press the side frames together. Lock the clamp **E** over the seat bars.

### Height adjustment of the forearm supports and adjusting the handles **4**

**Height adjustment:** Unscrew the lock wheel **C** (approx. 4–5 turns). Adjust the forearm support tubes to a suitable height and then pull them slightly up and down **D** until you hear a clicking sound. Tighten the lock **C** again. Adjust both tubes to the same height.

**Lowering:** Unscrew the lock wheel **C** (approx. 4–5 turns). Push the forearm support tube down until it stops. Tighten the lock wheel **C** again.

*Recommended height:* **2**

*Stand between the rear wheels. Relax your shoulders and hold your elbows in a 90-degree angle. The level of the forearm supports should be fixed at the level of your elbows. A skilled person should help you with the adjustment of the arm supports and the handles, to help avoiding bad posture.*

**Adjusting the handles:** Unscrew the lock wheel **A**. You can now pull the handle **B** backwards or push it forward. It is also possible to adjust the angle of the handle. After adjusting the handle to the wanted position, tighten the lock wheel again. *Be careful when unscrewing/tightening the lock wheel so that you do not hurt you fingers.*

### Height adjustment using the memory function **5**

You have the opportunity to set the height of the forearm supports at a standard setting fitted to your requirements so that you easily can find the same height again. This can be necessary when the walker is being transported or stored as compact as possible. Decide on the height of the forearm support tube. Count visible holes at the back of the tubes. Unscrew the lock wheel **A**. Pull the tube **B** out of the frame. The fastening piece **C** will now follow the tube. Move the fastening piece **C** on the tube **B** so the number of holes corresponds to the number counted earlier. Fit the

memory chip **D** on the tube in the first available hole under the fastening piece **C**. Push the tube **B** down and into the side frame **E** until the fastening piece is locked. Screw the lock wheel **A** half in. Pull the tube **B** up until it stops, and then tighten the lock wheel **A** properly. From now on, when the forearm support tubes are in the lowest position, they will stop in the pre-set position automatically when pulled up.

### Adjusting / checking / maintaining the brakes **6**

**Adjusting / checking:** Loosen the nut **A** beside the brake. Tighten the brake wire **B** with the adjustment screw **C**. Adjust both brake blocks so the distance to the wheel surface is approximately 1 mm **D**. Tighten the nut **A**. Make sure the brakes are not adjusted too tight and pressing into the rubber of the wheels when the parking brake is on.  
**Maintaining:** Clean the brake block **E** and the brake spring **F** frequently. The wheels and brakes can be replaced if they are worn or damaged.

### Using the brakes **2**

Make sure the brakes work before each trip. Each brake handle works on each of the rear wheels. The walker wheels are made of a special soft rubber, which gives an optimal braking capacity on slippery floor. Wrong use can cause unsafe situations and damage to the walker: *The walker must not be driven or pushed with force when the parking brakes are on or when the wheels are partly locked using the brakes. This indicates incorrect use and can cause wear and tear, impairing tires and brake quality.*

**Parking brakes:** Push the brake handles forward **A** to activate the parking brakes. Be aware that the handle has some resistance before it stops and locks the rear wheel. Pull the brake handles back to release the parking brakes.

**Driving brakes:** Pull the brake handles towards you **B** to reduce speed. *Do not use continuously while the walker is in motion.*

### Seat // Basket **7**

The parking brakes must be on before using the seat **A**. Push both brake handles **B** forwards until they lock. Both rear wheels are now locked. Sit with your back towards the basket **C**. The basket **D** can carry goods up to 5 kg. It can be removed and washed gently at 40 °C.

### Edge guard // Tilt function **8**

**Edge guard:** The brake blocks **A**, which are in front of the rear wheels, prevent the rear wheels from catching on corners, door frames etc. **Tilt function:** To use the tilt function use the front of the foot and press down on the tilt pedal **B**, which is beside the rear wheel. This helps to tilt the walker over thresholds, edges etc.

### Carrying the walker **9**

The walker must not be carried by the seat strap or the brake wires. Fold the walker together as shown on the illustration. Carry the walker by the folded seat bars **A**.

### Transport

The walker should be transported in the folded and locked position (see paragraph *Unfolding / Folding*). Ensure that the walker cannot unfold unintentionally. Be careful when loading the walker into a vehicle, giving attention to securing of the item.

### Storage

The walker should be stored in an upright position. It can be stored in- and outdoors, if stored outdoors then under cover.

### Material // Recycling

The walker is made of plastic-coated aluminium pipes, plastic couplings and material of plastic and polyester. Most parts can be recycled. Dispose the walker and its packaging according to the applicable regulations in your country. For information, please contact your public authorities.

### Cleaning

The walker can be steamed, hosed and washed with normal household detergents. Do not use scrub detergents, steam- or high-pressure cleaners.

### Disinfection

Disinfection must only be carried out by authorized personnel and by wearing sufficient protective equipment. The surface must be cleaned with a disinfectant containing 70–80% ethanol. We advise against disinfectant that contains chlorine and phenol. *The manufacturer cannot be held responsible for any damage or wounds that might occur by the use of harmful disinfectant or disinfection carried out by unauthorized personnel.*

### **Inspection // Maintenance // Re-use**

It is recommended that general inspection and maintenance is carried out and that the items below are checked on a regular basis, and at least once a year (how frequently is determined by how and how often the walker is used): Tubes, frame and screws, forearm supports and handles, brakes, wheels, seat and accessories. This also applies when the walker is to be prepared for re-use. Please refer to the detailed instructions presented in this user manual about maintenance of the brakes and cleaning and disinfection of the walker.

### **If the walker does not work properly**

Make sure the walker is unfolded correctly and that both brake handles are in the appropriate position.

### **Accessories**

For pictures and TOPRO article numbers please see the inside of the cover of this user manual. Accessories mounted on the walker may influence stability, we therefore advise you to use them carefully.

- |                                 |   |
|---------------------------------|---|
| <b>A</b> Tray                   | <b>H</b> Flower stickers, set of four                           |
| <b>B</b> Anti slip mat for tray | <b>I</b> Basket for oxygen bottle (only compressed, not liquid) |
| <b>C</b> Crutch holder          | <b>J</b> Nameplate  |
| <b>D</b> Back support           | <b>K</b> Lock   |
| <b>E</b> Stabilizer bar         | <b>L</b> One-handed brake                                       |
| <b>F</b> Rear bag with zipper   | <b>M</b> Guiding handle for e.g. visually impaired              |
| <b>G</b> Bottle holder          | <b>N</b> Drag brake (pair)                                      |

The accessories are to be ordered separately to give the possibility to compose a TOPRO TROJA WALKER that suits the individual users need. Contact your mobility shop, dealer or TOPRO for an updated overview of the accessories, or visit our homepage [www.topromobility.com](http://www.topromobility.com).

**In case of questions or product faults please contact your mobility shop or dealer.**

## Wir begrüßen Sie als Nutzer eines TOPRO HILFSMITTELS

Alle TOPRO Hilfsmittel sind in Norwegen entwickelt, designt und hergestellt.

Dank neuester Produktionsausrüstung, Qualitäts- und Umweltstandards erreichen wir ein hohes Maß an Genauigkeit und optimale Qualität in allen Bereichen der Produktion. Dieses Produkt ist konform mit der EG-Richtlinie 93/42/EWG für Medizinprodukte. Es wurde nach DIN EN ISO 11199-3:2005 geprüft.

Sollten Sie einen Schaden entdecken, wenden Sie sich bitte umgehend an Ihren zuständigen Fachhändler / Sanitätshaus. Das Gleiche gilt bei allgemeinen Fragen zum Produkt. Wenn Sie Probleme beim Lesen dieser Bedienungsanleitung haben, steht Ihnen unter [www.topromobility.com](http://www.topromobility.com) eine digitale Version zur Verfügung.

## Garantie // Erwartete Produktlebensdauer

TOPRO TROJA MIT UNTERARMAUFLAGEN hat 7 Jahre Garantie. Ausgenommen von der Garantie sind Montageaufwand, natürlicher Verschleiß und Schäden, die durch unsachgemäßen Gebrauch entstanden sind.

Als Verschleißteile sind z.B. Bremsklotz, Bremsseil, Rad, Sitznetz, Korb und Handgriff zu verstehen. Für Reparaturen in der Garantiezeit wenden Sie sich bitte an Ihren Fachhändler / Sanitätshaus. Die Garantie erlischt, wenn keine Original-Ersatzteile und -zubehör am Produkt verwendet werden.

Die zu erwartende Lebensdauer des Produktes beträgt 10 Jahre, Voraussetzung ist die bestimmungsgemäße Verwendung laut dieser Bedienungsanleitung und der darin beschriebenen Sicherheits- und Wartungsanweisungen.

**Beachten Sie bitte die Darstellungen auf der Innenseite der Abdeckung. Die Zahlen in den roten Kästchen sind identisch mit den Nummern in der Illustration.**

## Lernen Sie Ihr TOPRO HILFSMITTEL kennen

- |                           |   |                                      |
|---------------------------|---|--------------------------------------|
| <b>A</b> Unterarmauflagen | <b>F</b> Sitzfläche                         | <b>K</b> Seitenrahmen                |
| <b>B</b> Bremshebel       | <b>G</b> Verriegelung                       | <b>L</b> Bremsklotz / Kantenabweiser |
| <b>C</b> Handgriffrohr    | <b>H</b> Greifsnur für Klappmechanismus     | <b>M</b> Ankipphilfe                 |
| <b>D</b> Bremsseil        | <b>I</b> Sternschraube zur Höheneinstellung | <b>N</b> Stützband                   |
| <b>E</b> Seitenstangen    | <b>J</b> Korb                               |                                      |

**O** Der Aufkleber auf der Rückseite des Rahmens zeigt den Produktnamen/ das Model sowie

- Maximales Nutzergewicht
- Maximale Breite des Rollators
- Maximale Höhe des Rollators

Ein separates Label auf dem Rohr zeigt die Seriennummer (SN) sowie das Produktionsjahr und den -monat.

## Abmessungen

Modelle/Größe	TOPRO TROJA M	TOPRO TROJA S	TOPRO TROJA X
<b>Farbe</b>	Dunkelgrau	Silbergrau	Silbergrau
<b>Empfohlene Körpergröße</b>	1500–1850 mm	1300–1700 mm	1300–1600 mm
<b>Max. Benutzergewicht</b>	135 kg	125 kg	80 kg
<b>Max. Ladung Korb</b>	5 kg / 20 l	5 kg / 20 l	5 kg / 11 l
<b>Höhe der Stützpunkte</b>	980–1150 mm	840–1000 mm	840–960 mm
<b>Größte Länge</b>	650 mm	650 mm	650 mm
<b>Größte Breite</b>	630 mm	630 mm	530 mm
<b>Abstand zw. den Stützpunkten</b>	450 mm	450 mm	350 mm
<b>Sitzhöhe</b>	620 mm	540 mm	500 mm
<b>Drehdurchmesser</b>	840 mm	840 mm	790 mm
<b>Durchmesser Vorder-/Hinterrad</b>	200 mm	200 mm	200 mm
<b>Breite Vorder-/Hinterrad</b>	36 mm	36 mm	36 mm
<b>Durchmesser Handgriff</b>	35 mm	35 mm	35 mm
<b>Abstand Fahrbremse</b>	74 mm	74 mm	74 mm
<b>Höhe zusammengeklappt</b>	1020 mm	880 mm	880 mm
<b>Breite zusammengeklappt</b>	330 mm	330 mm	330 mm
<b>Länge zusammengeklappt</b>	650 mm	650 mm	650 mm
<b>Gewicht Rollator</b>	8,8 kg	8,5 kg	8,2 kg

## Zweckbestimmung

Der TOPRO TROJA MIT UNTERARMAUFLAGEN soll u.a. Menschen mit Gleichgewichtsproblemen und Einschränkungen beim Gehen unterstützen. Er bietet die Möglichkeit sich auf dem Sitznetz auszuruhen und in seinem Korb Dinge bis maximal 5 kg zu transportieren. Das Produkt wurde für Erwachsene konzipiert. Größen- und Gewichtsbeschränkungen entnehmen Sie bitte der obigen Tabelle.

Kontraindikationen: Das Produkt ist nicht geeignet für Nutzer mit wenig Armkraft, schlechtem Gleichgewicht oder

erheblichen kognitiven Einschränkungen. Das Produkt ist für den Gebrauch drinnen auf flacher Ebene designt und geprüft. Er wurde zum Schieben, nicht Ziehen entwickelt.

### **Sicherheitshinweise vor dem Gebrauch**

- Achtung beim Auseinanderfalten und Zusammenfalten auf die Gefahr von Einklemmen und Quetschen.
- Bitte nicht Finger in Aussparungen oder zwischen feste Teile halten.
- Prüfen Sie vor jeder Inbetriebnahme die einwandfreie Funktion der Bremsen und das sichere Einrasten der Faltfunktion.
- Muss nicht von Personen über max. Körpergewicht lt. obiger Tabelle benutzt werden.
- Nicht für den Transport schwerer Lasten oder Personen geeignet.
- Der Rollator ist kein Spielzeug.
- Prüfen Sie, dass die Sternschrauben zur Höheneinstellung der Armauflagen gut festgeschraubt sind. Achtung: Einige Teile des Rollators können sich bei extremen Außentemperaturen warm oder kalt anfühlen.
- Um den richtigen Umgang mit diesem Produkt zu lernen, empfehlen wir ein entsprechendes Training durch eine fachkundige Person.
- Unterlassen Sie Änderungen/Modifikationen am Rollator. Diese können die Sicherheit negativ beeinflussen und die Herstellerhaftung erlischt.

### **Sicherheitshinweise beim Gebrauch 2**

- Beim Anhalten oder Parken immer die Standbremse auf beiden Seiten benutzen **A**.
- Die Standbremse auf beiden Seiten muss bei Nutzung des Sitzes gedrückt werden **A**.
- Es ist nicht erlaubt, sich auf dem Troja sitzend nach hinten oder seitwärts zu lehnen oder aber nach hinten unten zu beugen. Den Rollator nicht zur Seite neigen. Sturzgefahr! Aus demselben Grund sollten Taschen u.Ä. nie an den Handgriffen befestigt werden.
- Die Fahrbremse **B** kann etwas angedrückt werden, um die Geschwindigkeit zu verringern. Achtung: Während des Gehens sollte nicht die Standbremse genutzt oder die Fahrbremsen permanent gezogen werden.
- Für eine gute Stütze und einen sicheren Gang muss der Rollator dicht am Körper gehalten werden **C**.
- Ein aufrechter Gang und ein nach vorne gerichteter Blick hilft die Balance zu halten **D**.
- Den Rollator nicht weit vor sich herschieben, da dann die Gefahr einer falschen Belastung besteht und die Sturzgefahr erhöht ist. Stets im Rollator laufen.
- Den Rollator nicht auf Treppen nutzen. Besondere Vorsicht ist geboten beim Überwinden von Schwellen o.Ä.
- Achten Sie stets darauf, dass sich Ihre Hose/ ihr Rock nicht zwischen Bremsklotz und Rad beim Bremsen oder an der Ankipphilfe einklemmt. Es besteht sonst Sturzgefahr. Wir empfehlen deshalb, auf das Tragen auf weite und lange Kleidung zu verzichten.
- Während der Fahrt in einem öffentlichen Verkehrsmittel ist aus Sicherheitsgründen das Sitzen auf dem Rollator untersagt. Stellen Sie Ihren Rollator sicher ab und betätigen Sie die Parkbremse.

## **Montage / Einstellung**

TOPRO TROJA wird standardmäßig komplett montiert geliefert. Er muss lediglich vor dem Gebrauch auseinandergefaltet und auf die Unterarmhöhe des Nutzers angepasst werden. Bitte lesen Sie die folgenden Absätze sorgfältig durch.

### **Auseinanderfalten / Zusammenfalten 3**

**Auseinanderfalten:** Das Band zwischen den Unterarmauflagen lösen **A**. Die Verriegelung an den Seitenstangen lösen **B**. Die Seitenstangen nach unten und außen schieben **C**. Die Seitenrahmen gleiten nun auseinander. Die Seitenstangen nach unten drücken bis ein hörbarer >Klick< erfolgt. Der Rollator ist nun in der entfalteten Position eingerastet. Das Band befestigen **A**. **Zusammenfalten:** Das Band zwischen den Unterarmauflagen lösen **A**. Die Greifsnur in der Mitte des Sitzes **D** nach oben ziehen und die Seitenstangen zusammendrücken. Die Verriegelung **E** wieder schließen.

### **Höheneinstellung der Unterarmauflagen und Justierung der Handgriffe 4**

**Höheneinstellung:** Die Sternschrauben **C** lösen (etwa 4–5 Umdrehungen). Die Rohre der Unterarmauflagen in der gewünschten Höhe justieren und ein wenig hoch und runter bewegen **D**, bis ein Einrasten mit einem >Klick< erfolgt. Die Sternschrauben **C** wieder gut festschrauben.

**Einschieben:** Die Sternschrauben **C** lösen (etwa 4–5 Umdrehungen) und die Rohre der Unterarmauflagen bis zum Anschlag in die Rahmenrohre schieben. Die Sternschrauben **C** wieder festschrauben.

*Empfohlene Höhe: 2*

*Stellen Sie sich zwischen die Hinterräder. Halten Sie Ihre Schultern entspannt und winkeln Sie Ihre Ellenbogen 90 Grad an. Befestigen Sie die Unterarmstützen so auf der Höhe der Ellenbogen, dass sich Ellenbogen und Unterarmstützen auf einer Ebene befinden. Um eine falsche Haltung zu vermeiden, sollte Ihnen eine fachkundige Person beim Einrichten der Unterarmstützen und Handgriffe helfen.*

**Justierung der Handgriffe:** Die Schraube **A** lösen. Der Handgriff **B** lässt sich nun nach vorne und nach hinten bewegen. Er kann auch in den gewünschten Winkel eingestellt werden. Nach der gewünschten Einstellung des Handgriffes das Verschlussrad sorgfältig wieder befestigen. *Vorsicht beim Abschrauben/ Anschrauben, damit Sie ihre Finger nicht verletzen.*

### Höheneinstellung mit Memoryfunktion **5**

Wenn der Rollator transportiert oder gelagert wurde, ist ein automatisches Wiederfinden der einmal vorgenommenen Höheneinstellung durch die Memoryfunktion möglich. Zunächst die optimale Höhe der Unterarmauflagen bestimmen. Dann die sichtbaren Einrastlöcher am Handgriffrohr zählen. Die Sternschraube **A** komplett herausschrauben. Das Handgriffrohr **B** ganz aus dem Rahmenrohr herausziehen. Das Befestigungsstück **C** folgt mit dem Rahmenrohr. Das Befestigungsstück **C** in eine Position schieben, dass darüber genauso viele Einrastlöcher frei sind, wie vorher ausgezählt. Den Memorystick **D** im ersten Einrastloch unter dem Befestigungsstück **C** anbringen. Schieben Sie das Handgriffrohr **B** in das Rahmenrohr, so dass das Befestigungsstück **C** sich mit dem Kunststoffteil **E** am oberen Rahmenrohr abschließt. Die Sternschraube **A** wieder anbringen und auf ca. halber Einschubtiefe festschrauben. Das Rohe **B** bis zum Anschlag hochziehen und die Sternschraube **A** fest anschrauben. Wenn Sie jetzt die Handgriffrohre ganz nach unten schieben und wieder hochziehen, wird automatisch die vorher eingestellte Höhe erreicht.

### Einstellung / Kontrolle / Wartung der Bremsen **6**

**Einstellung / Kontrolle:** Die Kontermutter **A** an der Bremse lösen. Danach das Bremsseil **B** mit der Justierschraube **C** einjustieren. Justieren Sie beide Bremsklötze so, dass der Abstand zu der Radoberfläche ca. 1 mm beträgt **D**. Die Kontermutter **A** zuschrauben. Die Bremsen sollen nicht so stramm eingestellt sein, dass sie sich in das Gummi der Radoberfläche pressen, wenn die Standbremse eingestellt ist. **Wartung:** Reinigen Sie regelmäßig die Bremsklötze **E** und Bremsfedern **F** Die Räder und die Bremsen können bei Mängeln oder Verschleiß ausgewechselt werden.



### Gebrauch der Bremsen **2**

Prüfen Sie vor jeder Inbetriebnahme die einwandfreie Funktion der Bremsen. Jede der Bremshebel bremst das entsprechende Hinterrad. Die Räder des Rollators haben eine Radbahn mit einer besonders weichen Gummiqualität, die optimale Bremseigenschaften auf glattem Boden haben.

Unsachgemäßer Gebrauch kann unsichere Situationen herbeiführen und Schäden am Rollator verursachen: *Der Rollator soll nicht mit Gewalt gefahren oder geschoben werden, wenn die Fahrbremsen fest angezogen sind oder die Räder durch die Standbremse blockiert sind. Dieses Verhalten bedeutet unsachgemäßen Gebrauch und verursacht den Verschleiß der Radbahn und der Bremseffekt wird schlechter.* **Standbremse:** Die Bremshebel auf beiden Seiten nach vorne drücken **A**. Bitte beachten Sie, dass Sie die Bremshebel über einen kleinen Widerstand ziehen müssen, bevor er einklickt und die Hinterräder blockiert. Ziehen Sie beide Bremshebel zurück, um aufzuheben. **Fahrbremse:** Die Bremshebel auf beiden Seiten andrücken **B**, um den Rollator zu bremsen. *Diese Bremsen sind NICHT geeignet für ein permanentes „Anbremsen“ während der Nutzung.*

### Sitzfläche // Korb **7**

Vor dem Gebrauch des Sitzes **A** beide Bremshebel **B** nach vorne drücken, bis diese einrasten. Beide Hinterräder sind jetzt blockiert. Die Sitzposition mit dem Rücken zum Korb einnehmen **C**. Der Korb **D** darf mit maximal 5 kg belastet werden. Er kann abgenommen und schonend bei 40 °C gewaschen werden.

### Kantenabweiser // Ankipphilfe **8**

**Kantenabweiser:** Die Kantenabweiser **A**, die sich vor den Hinterrädern befinden, verhindern ein Hängenbleiben an vorstehenden Kanten, Türrahmen oder Ähnlichem.

**Ankipphilfe:** Treten Sie auf die Ankipphilfe **B**, welche sich an der Befestigung des Hinterrades befindet. Sie können nun Schwellen, Kanten oder ähnliches überwinden.

### Tragen des Rollators **9**

Falten Sie den Rollator wie auf der Abbildung dargestellt zusammen und tragen Sie ihn an den beiden Seitenstangen **A**. Der Rollator soll NICHT an der Greifsnur am Sitz oder den Bremsseilen getragen werden.

### Transport

Den Rollator in gefaltetem und gesichertem Zustand (siehe Abschnitt *Auseinanderfalten / Zusammenfalten*) transportieren. Stellen Sie sicher, dass sich der Rollator nicht unbeabsichtigt entfaltet. Achten Sie auch beim Verladen ins Auto auf diese Punkte.

### Aufbewahrung

Der Rollator soll stehend aufbewahrt werden. Er kann draußen abgestellt werden, dann aber am besten unter Dach.

## Material // Wiederverwertung

Der Rollator besteht aus kunststoffbelegten Aluminiumrohren, Kunststoffverbindungen sowie aus Kunststoff und Polyester. Die meisten Teile kann recycelt werden. Entsorgen Sie den Rollator und dessen Verpackung nach den in Ihrem Land geltenden Bestimmungen. Bei Fragen kontaktieren Sie bitte Ihre zuständigen Behörden.

## Reinigung

Der Rollator kann abgespült, abgespritzt und mit allen handelsüblichen Reinigungsmitteln gereinigt werden. Verwenden Sie bei der Reinigung keine Scheuer- oder Schleifmittel sowie keinen Hochdruck-/Dampfreiniger.

## Desinfektion

Desinfektion obliegt autorisiertem Fachpersonal. Entsprechende Schutzausrüstung ist zu tragen. Die Oberfläche des Rollators mit einem Desinfektionsmittel abwischen, das 70–80 % Ethanol enthält. Von dem Gebrauch eines chlor- und phenolhaltigen Desinfektionsmittels wird abgeraten. *Schäden und Verletzungen, die durch unsachgemäße Handhabung durch unautorisierte Personen entstehen oder durch den Gebrauch von schädlichen Mitteln, unterliegen nicht der Haftung des Herstellers.*

## Inspektion // Wartung // Wiedereinsatz

Wir empfehlen, dass eine generelle Kontrolle und Wartung der unten aufgeführten Punkte regelmäßig durchgeführt wird, und mindestens einmal pro Jahr (die Häufigkeit ist davon abhängig, wie intensiv und wie stark der Rollator genutzt wird): Rollatorrahmen und Schrauben, Handgriffe, Unterarmauflagen und Rohre, Bremsen, Räder, Sitz und Zubehör.

Beim Wiedereinsatz sind die hier genannten Teile am Rollator ebenfalls zu kontrollieren und gegebenenfalls auszutauschen bzw. einzustellen. Beachten Sie hierzu bitte auch die Anweisungen in dieser Bedienungsanleitung zum Thema Wartung der Bremsen sowie Reinigung und Desinfektion.

## Wenn der Rollator nicht funktioniert wie er soll

Kontrollieren Sie, ob der Rollator richtig entfaltet ist. Untersuchen Sie, ob beide Bremshebel in der richtigen Position sind.

## Zubehör

Auf der Innenseite der Abdeckung finden Sie Darstellungen und die TOPRO Artikelnummern. Am Rollator montiertes Zubehör kann die Stabilität des Rollators beeinflussen. Wir empfehlen Ihnen daher, dieses sorgfältig anzubringen.

- |   |  |
|---|--|
| <b>A</b> Tablett                                  | <b>I</b> Korb für Sauerstoffflasche<br>(nur komprimiert, nicht flüssig)  |
| <b>B</b> Antirutsch-Matte fürs Tablett            | <b>J</b> Namensschild  |
| <b>C</b> Stockhalter                              | <b>K</b> Schloss   |
| <b>D</b> Rückengurt                               | <b>L</b> Einhandbremse   |
| <b>E</b> Stabilisatorstange                       | <b>M</b> Begleitpersonengriff, z.B. für Sehbehinderte                    |
| <b>F</b> Tasche klein hinten, mit Reißverschluss  | <b>N</b> Rollwiderstand-System (Paar) – in DE, AT, CH<br>nicht verfügbar |
| <b>G</b> Flaschenhalter                           |  |
| <b>H</b> Dekorsticker Blumenmuster, Satz mit vier |  |

Das Zubehör muss separat bestellt werden und ermöglicht, den TOPRO TROJA individuell zu gestalten und den Bedürfnissen der Nutzer anzupassen. Kontaktieren Sie Ihren Fachhändler/Ihr Sanitätshaus oder TOPRO für die neueste Übersicht, oder informieren Sie sich unter [www.topromobility.com](http://www.topromobility.com).

**Bei Fragen zu Ihrem Produkt oder Reklamationen wenden Sie sich bitte an Ihren Fachhändler / Ihr Sanitätshaus.**

## Bienvenue , nouvel comme utilisateur d'un produit TOPRO

Les produits TOPRO sont développés, conçus et fabriqués en Norvège. Des équipements de production haut de gamme, la qualité et la sécurité de l'environnement apportent une grande précision et une qualité maximale à tous les niveaux de production. Conforme à la Directive des Dispositifs Médicaux 93/42/EEC, Troja a été testé selon la norme ISO 11199-3 : 2005.

Si le déambulateur TOPRO TROJA vous parvient endommagé, prévenez immédiatement votre revendeur. Il en va de même pour les questions générales sur le produit. Si vous avez des difficultés à lire ce manuel d'utilisation, une version électronique est disponible sur le site [www.topromobility.com](http://www.topromobility.com).

## Garantie // Durée de vie nominale du produit

Le déambulateur TOPRO TROJA WALKER est garanti 7 ans contre tout défaut de fabrication. Tout dommage causé par une utilisation abusive, ou toute pièce exposée à une usure naturelle (par exemple le bloc de frein, la roue, le siège, le panier ou la poignée) sont exclus de la garantie. Pour toute réparation durant la période de garantie, prière de contacter votre revendeur. La garantie n'est pas valide si vous utilisez des pièces de rechange ou accessoires qui ne sont pas d'origine ou approuvés par TOPRO.

La durée de vie nominale du produit est de 10 ans, sous réserve qu'il soit utilisé conformément à ce mode d'emploi et aux instructions de sécurité et d'entretien qui y figurent.

■ **Les pavés numérotés ci-dessous se réfèrent aux illustrations numérotées à l'intérieur de la couverture.**

## Apprendre à connaître votre déambulateur Troja 1

- |                                       |   |  |
|---------------------------------------|---|--|
| <b>A</b> Support d'avant-bras         | <b>F</b> Siège                            | <b>K</b> Coté du châssis                     |
| <b>B</b> Frein à main                 | <b>G</b> Pince de verrouillage            | <b>L</b> Bloc de frein /protection des roues |
| <b>C</b> Tube de support d'avant-bras | <b>H</b> Sangle de pliage du siège        | <b>M</b> Pédale monte trottoir               |
| <b>D</b> Câble de frein               | <b>I</b> Molette de blocage de la poignée | <b>N</b> Sangle inter-support d'avant-bras   |
| <b>E</b> Barres de maintien du siège  | <b>J</b> Panier                           |  |

**O** L'étiquette à l'arrière du tube indique le nom du modèle ainsi que les caractéristiques suivantes :

- Poids maximum de l'utilisateur ■ Largeur maximum du déambulateur ■ Hauteur maximum du déambulateur

Une étiquette séparée sur le tube porte le numéro de série (SN) ainsi que l'année et le mois de production.

## Dimensions

Modèle/ Taille	TOPRO TROJA M	TOPRO TROJA S	TOPRO TROJA X
<b>Couleur</b>	Gris foncé	Gris argent	Gris argent
<b>Stature de l'utilisateur</b>	1500–1850 mm	1300–1700 mm	1300–1600 mm
<b>Poids maximum de l'utilisateur</b>	135 kg	125 kg	80 kg
<b>Charge maximale le panier</b>	5 kg / 20 l	5 kg / 20 l	5 kg / 11 l
<b>Hauteur des points d'appui</b>	980–1150 mm	840–1000 mm	840–960 mm
<b>Longueur maximum</b>	650 mm	650 mm	650 mm
<b>Largeur maximum</b>	630 mm	630 mm	530 mm
<b>Largeur entre les points d'appui</b>	450 mm	450 mm	350 mm
<b>Hauteur d'assise</b>	620 mm	540 mm	500 mm
<b>Diamètre de rotation</b>	840 mm	840 mm	790 mm
<b>Diamètre des roues</b>	200 mm	200 mm	200 mm
<b>Largeur des roues</b>	36 mm	36 mm	36 mm
<b>Diamètre de poignée</b>	35 mm	35 mm	35 mm
<b>Course de la poignée de frein</b>	74 mm	74 mm	74 mm
<b>Hauteur plié</b>	1020 mm	880 mm	880 mm
<b>Largeur plié</b>	330 mm	330 mm	330 mm
<b>Longueur plié</b>	650 mm	650 mm	650 mm
<b>Poids du déambulateur</b>	8,8 kg	8,6 kg	8,2 kg

## Indication d'utilisation

TOPRO TROJA WALKER soutient en toute sécurité des utilisateurs une faiblesse d'équilibre et de mobilité. Le siège intégré permet à l'utilisateur de se reposer. Le panier peut contenir une charge maximale de 5 kg. Cet appareil est destiné aux adultes. Le tableau ci-dessus indique les limites de poids et de taille.

Contra-indication : le déambulateur ne convient pas aux utilisateurs ayant peu de force dans les bras, des pertes d'équilibre ou des limitations cognitives importantes. Le déambulateur est conçu et agréé pour une utilisation en intérieur sur des surfaces planes. Il a été développé pour être poussé et non tiré.



### Remarques importantes sur la sécurité avant utilisation

- Lors du pliage ou dépliage prenez garde à vos doigts.
- Veillez à ne pas placer les doigts dans une ouverture ou entre des pièces fixes.
- Avant chaque utilisation, vérifiez systématiquement les freins ainsi que le blocage en position dépliée du déambulateur.
- N'utilisez pas cet appareil avec une personne dont le poids dépasse la charge maximale (voir le tableau).
- N'utilisez pas cet appareil pour transporter des charges ou des personnes lourdes.
- Le déambulateur n'est pas un jouet.
- Assurez-vous que la molette de verrouillage du réglage en hauteur des poignées est fermement serrée.
- Remarque : certaines parties du déambulateur peuvent donner une sensation de froid ou de chaud si ce dernier est exposé à des températures extrêmes.
- Il est conseillé de suivre une formation avec un professionnel, afin de se familiariser avec l'appareil et d'apprendre à l'utiliser correctement.
- Abstenez-vous de procéder à des modifications sur le déambulateur. Elles pourraient avoir un effet défavorable sur la sécurité et entraîner l'annulation de la responsabilité du fabricant.

### Remarques importantes sur la sécurité durant l'utilisation **2**

- Lorsque vous vous arrêtez ou stationnez, actionnez toujours les freins de stationnement des 2 cotés **A**.
- Avant de vous asseoir, assurez-vous que les freins de stationnement sont bien enclenchés des 2 cotés **A**.
- Pour des raisons de sécurité, ne vous penchez pas et ne vous appuyez pas sur un côté ou sur le dossier du déambulateur roulant en position assise. N'inclinez pas le déambulateur sous peine de risquer une chute ! Pour la même raison, ne fixez jamais de sacs et autres accessoires aux poignées.
- Le frein de conduite peut être légèrement maintenu en position **B** pour réduire la vitesse, mais ne doit pas être en position verrouillée lorsque le déambulateur est en mouvement.
- Pour un appui convenable et une déambulation en toute sécurité, assurez-vous que le déambulateur est maintenu le plus près possible de votre corps **C**.
- Marchez tout droit, regardez vers l'avant et tenez le dos comme en **D** : c'est le moyen le plus simple de garder votre équilibre.
- Ne poussez pas le déambulateur trop loin du votre corps, afin d'éviter tout effort inutile ainsi qu'un risque de chute.
- N'utilisez pas le déambulateur dans des escaliers.
- Attention au risque de coincer les jupes longues et les pantalons larges entre la roue et le bloc frein, ce qui pourrait provoquer une chute. C'est pourquoi il est recommandé de ne pas porter de vêtements amples et évasés.
- Lorsque vous voyagez dans les transports en commun, il est interdit pour des raisons de sécurité de s'asseoir sur le déambulateur. Mettez-le en position sécurisée avec le frein de stationnement.

### Assemblage / réglage

TOPRO TROJA est livré assemblé. Avant utilisation, le déambulateur doit être déplié. La hauteur des poignées de poussée doit être réglée en fonction de l'utilisateur. Prière de lire attentivement les paragraphes ci-dessous.

#### Dépliage / pliage **3**

**Dépliage :** Desserrer la sangle se trouvant entre les 2 supports d'avant-bras **A**. Desserrer le crochet qui est au-dessus des barres de siège **B**. Appuyer vers le bas et vers l'extérieur sur les barres du siège **C**. Les côtés du châssis glissent de chaque côté. Appuyer sur les barres de siège vers le bas jusque à entendre un dé clic. Vous entendez un clic sonore. Le déambulateur est maintenant verrouillé en position dépliée. Resserrer la sangle **A**. **Pliage :** Desserrer la sangle se trouvant entre les 2 supports d'avant-bras **A**. Tirer la sangle placée sur le siège **D** et rassembler les 2 côtés du châssis. Verrouiller avec le crochet **E** par-dessus les barres du siège.

#### Réglage en hauteur des supports d'avant-bras et réglage des poignées **4**

**Réglage en hauteur :** dévisser la molette **C** (approximativement 4 ou 5 tours). Régler les tubes support d'avant-bras à la hauteur souhaitée, puis les tirer doucement vers le haut et vers le bas **D** jusque à entendre un dé clic. Resserrer la molette **C**. Régler les deux tubes à la même hauteur.

**Abaissement :** De chaque côté, dévisser la molette **C** (+/- 4-5 tours). Appuyer sur le tube support d'avant-bras vers le bas jusqu'à son blocage. Resserrer la molette **C**.

*Hauteur recommandée : hauteur des coudes (pliés à 90°) d'une personne debout avec les épaules relaxées.* **2**

**Réglage des poignées :** dévisser la molette **A**. Il est alors possible de tirer la poignée **B** vers l'arrière ou de la pousser vers l'avant, et de régler l'angle de la poignée. Après avoir réglé la poignée dans la position souhaitée, resserrer la molette de verrouillage. Procéder avec précaution lors du dévissage et revissage de la molette, afin de ne pas se blesser les doigts.

#### Réglage de la hauteur et utilisation de la fonction mémoire **5**

Il est possible de régler et mémoriser selon les besoins la hauteur des supports d'avant-bras, afin de pouvoir facilement retrouver cette hauteur par la suite. Cela peut être nécessaire lorsque le déambulateur est transporté ou rangé de manière à être le plus compact possible. Choisir la hauteur des supports d'avant-bras. Compter les trous visibles à l'arrière des tubes, dévisser la molette **A**. Tirer le tube **B** hors du châssis. La partie **C** suit le tube. Déplacer la partie **C** sur le tube **B** pour qu'il y ait le nombre de trous souhaités. Placer la goupille de mémoire **D** dans le tube, dans le premier trou situé sous la partie **C**.

Remettre le tube **B** en poussant vers le bas dans le tube latéral du châssis **E** jusqu'à ce que l'ensemble soit verrouillé. Visser à moitié la molette **A**. Tirer le tube **B** vers le haut jusqu'à ce qu'il s'arrête, puis resserrer correctement la molette **A**. A partir de maintenant, lorsque les supports d'avant-bras seront dans la position la plus basse, ils s'arrêteront dans la position préréglée automatiquement lorsqu'ils seront tirés vers le haut.

### Réglage / Vérification / Entretien des freins **6**

**Réglage / Vérification :** desserrer la molette **A** près du frein. Serrer le câble de frein **B** avec la vis de réglage de frein **C**. Régler les 2 blocs de frein de sorte que la distance à la surface des roues soit d'environ 1 mm **D**. Serrer la molette **A**. S'assurer que les freins ne sont pas trop serrés et n'appuient pas trop sur le caoutchouc de la roue lorsque le frein de stationnement est enclenché.

**Entretien :** nettoyer fréquemment le bloc de frein **E** et le ressort de frein **F**. Les roues et les freins peuvent être remplacés s'ils sont usés ou endommagés.



### Utilisation des freins **2**

Avant chaque utilisation, s'assurer que les freins fonctionnent correctement. Chaque frein au niveau des poignées agit sur chacune des roues arrière.

Les roues du déambulateur sont en caoutchouc tendre, ce qui leur donne une capacité optimale de freinage sur un sol glissant. Une utilisation incorrecte peut provoquer des situations dangereuses et/ou endommager le déambulateur : *Le déambulateur ne doit pas être poussé avec force lorsque les freins de stationnement sont enclenchés ou lorsque les roues sont partiellement bloquées par l'utilisation des freins.* Cet usage incorrect serait susceptible de causer une usure prématurée ainsi qu'une baisse de performance des pneus et des freins.

**Freins de stationnement :** Pour activer les freins de stationnement, appuyer vers l'avant sur les 2 poignées de frein. Prière de noter que la poignée présente une certaine résistance avant de s'arrêter en butée et de verrouiller la roue arrière. Tirer les 2 poignées de freins vers l'arrière pour libérer le frein de stationnement.

**Freins de conduite :** Pour réduire la vitesse, serrer les 2 poignées de frein vers vous **B**. *Ne pas utiliser les freins de façon continue lorsque le déambulateur est en mouvement.*

### Siège // Panier **7**

Le frein de stationnement doit être enclenché avant l'utilisation du siège **A**. Pousser les 2 poignées de frein vers l'avant jusqu'à leur verrouillage. Les 2 roues arrière sont alors bloquées. S'asseoir en orientant le dos vers le panier **C**. Le panier **D** peut porter jusqu'à 5 kg. Ce panier peut être retiré et lavé doucement à 40 °C.

### Protection des roues // Monte-trottoir **8**

**Protection des roues :** la forme du bloc de frein **A** placé devant les roues arrière empêche celles-ci de se prendre dans les angles, les chambranles de portes etc. **Pédale monte-trottoir :** appuyer avec le pied sur la pédale **B** située à côté de la roue arrière. Incliner le déambulateur pour passer des seuils, des marches, etc.

### Transport manuel du déambulateur **9**

Le déambulateur ne doit pas être transporté par la sangle du siège ni par le câble du frein. Plier le déambulateur comme indiqué sur l'illustration. Transporter le déambulateur par les barres de maintien du siège **A**.

### Transport

Transporter le déambulateur plié et sécurisé (voir le paragraphe *déplier/replier*). S'assurer que le déambulateur ne se déplie pas accidentellement. Veiller particulièrement à ces points lors du chargement dans une automobile.

### Rangement

Le déambulateur doit être rangé en position verticale. Il peut être rangé à l'extérieur, mais à l'abri.

### Matériau // Recyclage

Le déambulateur est composé de tubes en aluminium plastifié, de raccords en ABS, de plastique et de polyester. La plupart des pièces peuvent être recyclées. Pour éliminer le déambulateur et son emballage, se conformer à la réglementation locale. Pour toute question à ce sujet, prière de contacter les autorités compétentes.

### Nettoyage

Le déambulateur peut être nettoyé à la vapeur, arrosé et lavé avec des détergents ménagers ordinaires. Ne pas utiliser de produits lubrifiants ou abrasifs, ni de nettoyeurs à haute pression ou à vapeur.

### Désinfection

La désinfection ne doit être effectuée que par un personnel qualifié portant un équipement de protection adéquat. La surface doit être nettoyée avec un désinfectant contenant 70–80 % d'éthanol. Les produits contenant du chlore ou du phénol sont déconseillés. *Le fabricant ne peut être tenu pour responsable de tout dommage ou blessure qui pourrait survenir suite à l'utilisation de détergent nocif ou à une désinfection effectuée par du personnel non autorisé.*

### Inspection // Maintenance // Réutilisation

Il est recommandé d'inspecter et d'entretenir le déambulateur régulièrement, et plus particulièrement de vérifier les points suivants au moins une fois par an (la fréquence de ces opérations dépend de l'intensité et de la fréquence d'utilisation du déambulateur) : tubes, châssis et vis, supports d'avant-bras, poignées et tubes de poignées, freins, roues, siège et accessoires. Ceci s'applique également lorsque le déambulateur est attribué à un autre utilisateur. Prière de consulter les instructions détaillées dans cette notice d'utilisation en ce qui concerne l'entretien des freins ainsi que le nettoyage et la désinfection du déambulateur.

### Si le déambulateur ne fonctionne pas correctement

S'assurer qu'il est correctement déplié et que les deux poignées de frein sont dans la position appropriée.

### Accessoires

Voir les photos et les références des accessoires à l'intérieur de la couverture. Les accessoires montés sur le déambulateur peuvent affecter la stabilité de ce dernier, c'est pourquoi il est recommandé de les utiliser avec précaution.

- |  |  |
|--|--|
| <b>A</b> Tablette                                | <b>I</b> Panier pour bouteille d'oxygène<br>(uniquement oxygène comprimé, pas liquide) |
| <b>B</b> Revêtement anti dérapant pour tablette  | <b>J</b> Plaque d'identification   |
| <b>C</b> Porte canne                             | <b>K</b> Cadenas   |
| <b>D</b> Dossier                                 | <b>L</b> Frein d'une seule main  |
| <b>E</b> Barre de renforcement                   | <b>M</b> Poignée-guide pour malvoyants   |
| <b>F</b> Petit panier avec fermeture à glissière | <b>N</b> Frein réglable (en couple)  |
| <b>G</b> Porte bouteille                         |  |
| <b>H</b> Jeu de 4 décalcomanies fleurs           |  |

Les accessoires doivent être commandés séparément pour permettre de composer un TOPRO TROJA adapté aux besoins individuels de chaque utilisateur. Pour savoir si de nouveaux accessoires sont disponibles, contacter votre revendeur ou visiter le site **[www.topromobility.com](http://www.topromobility.com)**.

Pour toute question ou commentaire à propos de ce produit, prière de contacter votre revendeur.

## Wij heten u welkom als gebruiker van een TOPRO product

Elk product van TOPRO is ontwikkeld, ontworpen en geproduceerd in Noorwegen. Het geavanceerde productiemateriaal, de kwaliteit en milieuvriendelijkheid, geven een grote nauwkeurigheid en maximum kwaliteit aan het totale productieproces. Dit product is in overeenstemming met de richtlijn Medische Hulpmiddelen 93/42/EEC. Het is getest en akkoord bevonden in overeenstemming met ISO 11199-3:2005. Controleer direct uw product na ontvangst. Bij gebreken verzoeken wij u direct contact op te nemen met uw dealer. Hetzelfde geldt als u algemene vragen heeft over het product. Indien u problemen heeft met het lezen van deze handleiding is er een elektronische versie beschikbaar op onze website [www.topromobility.com](http://www.topromobility.com).

## Garantie // Verwachte levensduur van het product

TOPRO TROJA WALKER heeft een garantieperiode van 7 jaar. Voor reparaties in de garantieperiode dient u contact op te nemen met uw TOPRO dealer. Er wordt geen garantie gegeven als de schade wordt veroorzaakt door onjuist gebruik of aan onderdelen die onderhevige zijn aan slijtage (zoals o.a. aan remblokken, remkabels, wielen, zitje, boodschappennetje en handvatten). De garantie zal komen te vervallen indien er reserveonderdelen en/of accessoires zijn gebruikt of worden gebruikt die niet zijn geproduceerd door TOPRO. Slijtage aan onderdelen van de walker vallen niet onder garantie.

De verwachte levensduur van het product bij normaal gebruik wordt geschat op 10 jaar, mits u zich houdt aan de veiligheids- en onderhoudsvorschriften zoals vermeld in deze handleiding.

**De onderstaande nummers in het rode vierkant corresponderen met de nummers zoals te zien op de binnenkant van de omslag.**

## Leer uw TOPRO WALKER kennen **1**

- |                           |                               |                                  |
|---------------------------|-------------------------------|----------------------------------|
| <b>A</b> Onderarmschalen  | <b>F</b> Zitje                | <b>K</b> Zijframe                |
| <b>B</b> Remhendel        | <b>G</b> Fixatieklem          | <b>L</b> Rem mechaniek/stootrand |
| <b>C</b> Duwstang         | <b>H</b> Opklapkoord          | <b>M</b> Drempelhulp             |
| <b>D</b> Remkabel         | <b>I</b> Duwstang fixatieknop | <b>N</b> Verbindingskoord        |
| <b>E</b> Transporthandvat | <b>J</b> Boodschappennetje    |                                  |
- O** Het label op de achterkant van het linker frame geeft de productnaam/model weer alsmede:  
 ■ Maximum gebruikersgewicht ■ Maximum breedte van de rollator ■ Maximum hoogte van de rollator  
 Het label op het rechter frame geeft het serienummer (SN), jaar van productie en de maand weer.

## Technische gegevens

Model/maat	TOPRO TROJA M	TOPRO TROJA S	TOPRO TROJA X
Kleur	Donkergrijs	Lichtgrijs	Lichtgrijs
Aanbevolen lengte van de gebruiker	1500–1850 mm	1300–1700 mm	1300–1600 mm
Maximum gebruikersgewicht	135 kg	125 kg	80 kg
Maximum laadvermogen netje	5 kg / 20 l	5 kg / 20 l	5 kg / 11 l
Hoogte onderarmschalen	980–1150 mm	840–1000 mm	840–960 mm
Maximum lengte	650 mm	650 mm	650 mm
Maximum breedte	630 mm	630 mm	530 mm
Breedte tussen de onderarmschalen	450 mm	450 mm	350 mm
Zithoogte	620 mm	540 mm	500 mm
Draai diameter	840 mm	840 mm	790 mm
Diameter wielen	200 mm	200 mm	200 mm
Breedte wielen	36 mm	36 mm	36 mm
Diameter duwhandvat	35 mm	35 mm	35 mm
Grijpafstand remhendel	74 mm	74 mm	74 mm
Hoogte opgevouwen	1020 mm	880 mm	880 mm
Breedte opgevouwen	330 mm	330 mm	330 mm
Lengte opgevouwen	650 mm	650 mm	650 mm
Gewicht walker	8,8 kg	8,5 kg	8,2 kg

## Het beoogde gebruik

De TOPRO TROJA WALKER is veilig in gebruik voor gebruikers met evenwichtsproblemen en/of slechte mobiliteit. Het geïntegreerde zitje biedt de gebruiker de mogelijkheid om uit te rusten en het netje kan een gewicht van totaal 5 kg dragen. De beoogde gebruiker is een volwassene. Lengte en gewicht restricties zijn van toepassing, zie bovenstaande tabel.

Contra-indicatie: Het product is niet geschikt voor personen met weinig kracht in hun armen of een zeer slechte balans. De TOPRO Troja Walker is ontworpen en goedgekeurd voor binnen gebruik op een vlakke ondergrond. De rollator is ontwikkeld om te worden geduwd, niet getrokken.

### Veiligheid voor u begint

- Let op bij het in- en uitklappen dat uw vingers niet bekneld raken.
- Let op dat u uw vingers niet in open gaten en/of tussen delen steekt.
- Controleer voor gebruik altijd de remmen.
- De walker is niet geschikt voor gebruikers boven het maximum gebruikersgewicht (zie bovenstaande tabel).
- Gebruik de walker niet voor zware goederen of vervoer van andere personen.
- De walker is geen speelgoed.
- Zorg ervoor dat de duwstang fixatieknoppen goed vast zitten.
- Waarschuwing! Sommige onderdelen van de rollator kunnen warm of koud aanvoelen wanneer deze worden blootgesteld aan extreme temperaturen.
- Wij adviseren training door een vakkundig persoon om te leren het product op de juiste manier te gebruiken.
- Breng geen wijzigingen aan het product, dit kan uw veiligheid in gevaar brengen. Ook vervalt hierdoor de garantie.

### Belangrijk om te weten bij gebruik **2**

- Gebruik altijd de parkeerremmen aan beide zijde als u de walker niet gebruikt **A**.
- Zorg ervoor dat beide parkeerremmen geblokkeerd staan bij het gaan zitten of weer opstaan **A**.
- Wij raden om veiligheidsredenen af om zittend op de rollator achterover te leunen of zijwaarts te buigen. Laat de rollator niet kantelen, om het risico van vallen te voorkomen. Om dezelfde reden mogen tassen niet aan de handvatten gehangen worden.
- De remmen kunnen licht ingeknepen worden **B** om snelheid te verminderen, maar mogen niet voortdurend in de rempositie staan tijdens het lopen.
- Zorg dat u zo dicht mogelijk bij de walker loopt voor de juiste steun en veiligheid **C**.
- Loop recht, kijk vooruit en houdt uw rug recht **D**. Dat is de makkelijkste manier om uw balans te behouden.
- Duw de walker niet te ver van u af omdat dit teveel onnodige spanning kan veroorzaken en u kunt vallen.
- Gebruik de rollator niet op trappen. Wees voorzichtig bij het op- en afgaan van obstakels.
- Past u bij het dragen van wijde broeken of rokken op dat deze niet klem raaken tussen het remblok en het wiel. U kunt hierdoor ten val komen. Wij adviseren u daarom bij het gebruik van de walker geen wijde kleding te dragen.
- Wanneer u gebruik maakt van het openbaar vervoer wordt het ernstig afgeraden om op het zitje van de rollator te gaan zitten. Zet de rollator vast door hem op de parkeerrem te zetten.

### Assembleren / aanpassen

De TOPRO TROJA WALKER wordt gebruiksklaar afgeleverd. U hoeft hem alleen uit te pakken, uiteen te klappen en de onderarmschalen op uw hoogte in te stellen. Lees de volgende paragrafen aandachtig door.

### Uitklappen/inklappen **3**

**Uitklappen:** maak het koord tussen de onderarmschalen los **A**. Open de fixatieklem en duw beide zitstangen tegelijkertijd naar beneden en naar buiten **B**. De zijframes vouwen uit elkaar. De zitstangen moeten naar beneden geduwd worden tot deze vast zitten. U hoort een klik. De walker is nu vergrendeld in een uitgeklapte positie. Bevestig het verbindingskoord **A**.

**Inklappen:** maak het koord tussen de onderarmschalen los **A**. Trek aan koord **D** en klap de zijframes naar elkaar toe. Fixeer de walker doormiddel van fixatieklem **E**.

### Hoogteverstelling van de onderarmschalen en verstellen van de duwhandvatten **4**

**Hoogteverstelling:** schroef de duwstang fixatieknop **C** los (4–5 slagen). Plaats de duwstangen in de gewenste hoogte en beweeg deze daarna een stukje omhoog en omlaag **D** tot u een klik hoort. Draai de duwstang fixatieknop **C** vast. Stel beide onderarmschalen op gelijke hoogte af.

**Laagste stand:** schroef de duwstang fixatieknop **C** los (4–5 slagen). Duw de duwstangen naar beneden totdat deze niet meer verder kunnen. Draai de duwstang fixatieknop **C** vast.

**Aanbevolen hoogte:** **2**

*Ga tussen de achterwielen staan. Ontspan de schouders en houd de ellebogen in een hoek van 90 graden. De hoogte van de onderarmschalen moet op het niveau van uw ellebogen worden ingesteld. Een vakkundig persoon moet u helpen bij het instellen van de armsteunen en de handgrepen, om een slechte houding te voorkomen.*

**Verstellen van de duwhandvatten:** schroef de fixatieknop **A** los. U kunt nu de hendel **B** naar achteren trekken of naar voren duwen. Het is ook mogelijk om de hoekinstelling van het handvat aan te passen. Nadat u de hendel in de gewenste positie hebt gebracht draait u de fixatieknop weer vast. Wees voorzichtig bij het losdraaien of vastdraaien van de fixatieknop, zodat u uw vingers geen pijn doet.

## Hoogteverstelling met geheugenfunctie **5**

U heeft de mogelijkheid de handvathoogte in te stellen als standaard afstelling, zodat u altijd automatisch uw ingestelde hoogte krijgt. Dit kan nodig zijn wanneer u de walker vervoert of deze zo klein mogelijk opgeklapt dient te worden. Bepaal de hoogte van de duwhandvatten. Tel de zichtbare gaten aan de achterzijde van het duwhandvat. Draai de duwstang fixatieknop **A** er volledig uit en trek de duwstang **B** uit het frame. Het vaste gedeelte **C** komt nu met het handvat uit het frame. Verplaats het vaste gedeelte zodat het aantal gewenste gaten bereikt is. Plaats het memoryblokje **D** in het gatenprofiel in het eerste gat onder het vaste gedeelte **C**. Duw het duwhandvat naar beneden **E** tot het vaste gedeelte vast zit. Draai de fixatieknop van het handvat **A** half aan, trek de duwhandvatten **B** omhoog tot ze stoppen en draai de fixatieknop van het handvat volledig aan **A**. Vanaf nu zullen de duwstangen altijd in de gewenste hoogte stoppen wanneer u deze uit het frame omhoog trekt.

## Aanpassen / controleren / onderhoud van de remmen **6**

**Aanpassen/controleren:** draai de moer naast de rem los **A**. Breng de remkabel **B** op spanning door de stelschroef **C** te verstellen. Pas beide remblokken aan zodat de afstand tot het wieloppervlak ongeveer 1 mm is **D**. Draai de moer **A** vast. Zorg ervoor dat de remblokken niet te strak worden afgesteld waardoor ze mogelijk strak in het rubber van de wielen drukken als de parkeerrem wordt gebruikt. **Onderhoud van de remmen:** maak regelmatig de remblokken **E** en de remveeren **F** schoon. De wielen en de remmen kunnen worden vervangen als ze versleten of beschadigd zijn.

## Het gebruik van de remmen **2**

Controleer altijd de remmen voor gebruik. Elke remhendel werkt op één van de achterwielen. De wielen zijn gemaakt van een speciaal rubber dat een optimale remcapaciteit geeft op gladde oppervlakken. Verkeerd gebruik kan onveilige situaties en schade aan de walker veroorzaken. *De walker mag niet met kracht worden geduwd als de remmen in parkeerrempositie staan of de remmen gedeeltelijk in werking zijn.* Dit wijst op onjuist gebruik en kan slijtage en scheuringen veroorzaken aan de rem en wielen waardoor de kwaliteit vermindert. **Parkeerremmen:** Duw de remhendels naar voren **A** om de parkeerremmen te activeren. Houd er rekening mee dat de hendel enige weerstand heeft voordat deze stopt en het achterwiel blokkeert. Trek de remhendels naar achteren om de parkeerremmen te ontgrendelen. **Remmen:** om te remmen terwijl u rijdt, dient u de handremgrepen **B** naar u toe te trekken. *Gebruik de remmen niet voortdurend terwijl u zich met de walker voortbeweegt. Dit veroorzaakt ongewenste slijtage aan de wielen.*

## Zitting // Netje **7**

De parkeerremmen moeten in rempositie staan voordat u gebruik maakt van de zitting **A**. Duw beide remhendels **B** naar beneden tot ze vast staan. Beide achterwielen zijn nu geblokkeerd. De zitting geeft u de mogelijkheid te gaan zitten met uw rug naar het boodschappennetje gericht **C**. Het boodschappennetje **D** kan belast worden tot 5 kg. Het netje kan verwijderd en schoongemaakt worden (40 °C).

## Anti stootrand // Drempelhulp functie **8**

De stootrand **A** is geplaatst voor de achterwielen en voorkomt dat u blijft hangen achter de deurpost, meubels etc. Om een stoep of drempel te overbruggen, zet u uw voet op de steun **B** aan het achterwiel en duw uw voet naar beneden. Hierdoor zullen de voorwielen omhoog gaan en kunt u eenvoudig uw weg vervolgen.

## Het vervoeren van de walker **9**

De walker dient niet te worden opgetild bij het opklapkoord of de remkabels. Vouw de walker samen zoals getoond in de illustratie. Til de walker op bij de opgevouwen transporthandvatten **A**.

## Transport

De rollator dient in de ingeklapte en vergrendelde positie te worden getransporteerd (zie paragraaf *Uitklappen/in-klassen*). Zorg ervoor dat de rollator zich niet onverwachts kan uitklappen. Wees voorzichtig bij het laden van de rollator in een voertuig, let erop dat de rollator goed vergrendeld is.

## Opslag

De walker moet in staande positie worden opgeslagen. Hij kan ook buiten onder een afdak opgeslagen worden.

## Materiaal // Afvoeren van de walker

De walker is gemaakt van aluminium, kunststof en polyester. De meeste delen kunnen gerecycled worden. Voer de walker en de verpakking af volgens de geldende voorschriften in uw land. Voor informatie kunt u contact opnemen met uw gemeente.

## Reinigen

De walker kan gestoomd, afgespoten en gewassen worden met normale schoonmaakmiddelen. Gebruik geen schuurmiddelen, stoom of hogedrukreinigers.

### Desinfecteren

Reinigen met een desinfectiemiddel dient u aan de daartoe bevoegde personen over te laten, door het dragen van voldoende beschermende uitrusting. Voor het desinfecteren van de walker dient u desinfectiemiddel te gebruiken dat 70–80 % Ethanol bevat. Wij raden u af om desinfectiemiddelen te gebruiken die chloor of fenol bevatten.

*De fabrikant kan niet aansprakelijk gesteld worden indien er schade ontstaat door verkeerd reinigen, desinfecteren of reiniging uitgevoerd door onbevoegde personen.*

### Inspectie // Onderhoud // Hergebruik

Het wordt aangeraden om regelmatig, op zijn minst één keer per jaar, een algemene inspectie en onderhoud uit te laten voeren op onderstaande punten (hoe vaak hangt af van het gebruik): Duwstangen, frame en schroeven, onderarmschalen en duwhandvatten met hendels, remmen, wielen, zitting en accessoires. Dit geldt ook bij hergebruik van de walker. In deze gebruikershandleiding vindt u meer informatie over het onderhoud van de remmen en het reinigen en desinfecteren van de walker.

### Als de walker niet goed functioneert

Zorg ervoor dat de walker correct is geopend. Zorg ervoor dat de remhendels in de juiste positie staan.

### Accessoires

Voor afbeeldingen en artikelnummers van TOPRO zie de binnenkant van deze folder. De accessoires die zijn gemonteerd op de walker kunnen invloed hebben op de stabiliteit, wij adviseren u dan ook om deze zorgvuldig te gebruiken.

- |                                      |  |
|--------------------------------------|--|
| <b>A</b> Dienblad                    | <b>H</b> Stickers met bloemen, set met vier                |
| <b>B</b> Antislipmatje voor dienblad | <b>I</b> Zuurstoffleshouder (alleen samengeperst zuurstof) |
| <b>C</b> Stokhouder                  | <b>J</b> Naamplaatje                                       |
| <b>D</b> Rugsteun                    | <b>K</b> Slot  |
| <b>E</b> Stabilisatie stang          | <b>L</b> Eenzijdige beremming                              |
| <b>F</b> Kleine opbergtas met rits   | <b>M</b> Handvat voor begeleiding van b.v. slechtienden    |
| <b>G</b> Bidonhouder                 | <b>N</b> Sleeprem (paar)                                   |

Desgewenst kunt u de TOPRO TROJA WALKER uitbreiden naar uw persoonlijke wensen. Hiervoor is een breed assortiment accessoires beschikbaar. Voor een actueel overzicht en verkoopprijzen kunt u contact opnemen met uw TOPRO dealer of importeur breng een bezoek aan onze website [www.topromobility.com](http://www.topromobility.com).

**In geval van vragen of mankementen verzoeken wij u contact op te nemen met uw TOPRO dealer.**

# TOPRO TROJA WALKER

# TOPRO



Art. No. User Manual: 100926 – Version 14, 2019-10

## TOPRO Industri AS

P.O. Box 428, NO-2803 Gjøvik  
Rambekkv. 5, NO-2816 Gjøvik  
Norway

(+47) 61 13 46 00  
customerservice@topro.no

[www.topromobility.com](http://www.topromobility.com)

